



Budowa donic – stoły kwietne

# OGRÓDEK HORTITERAPEUTYCZNY

Przewodnik do budowy wyniesionych rabat  
- części ogrodu hortiterapeutycznego.

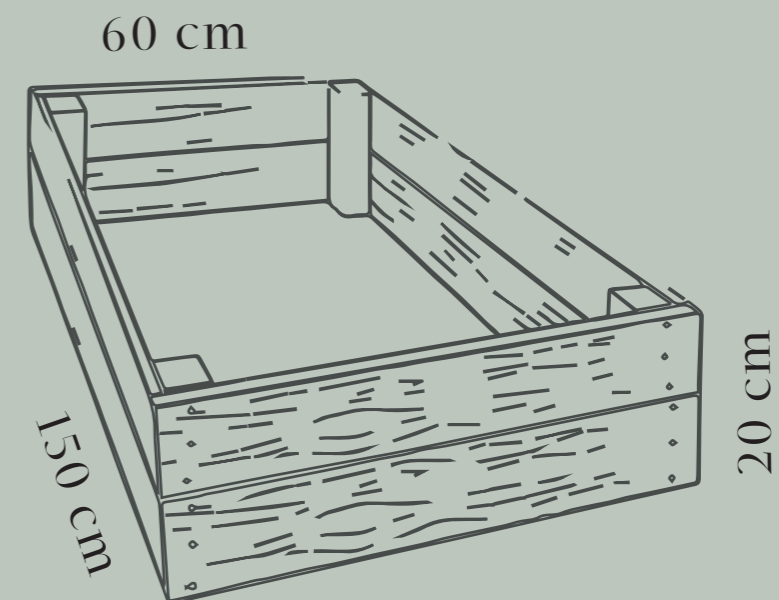
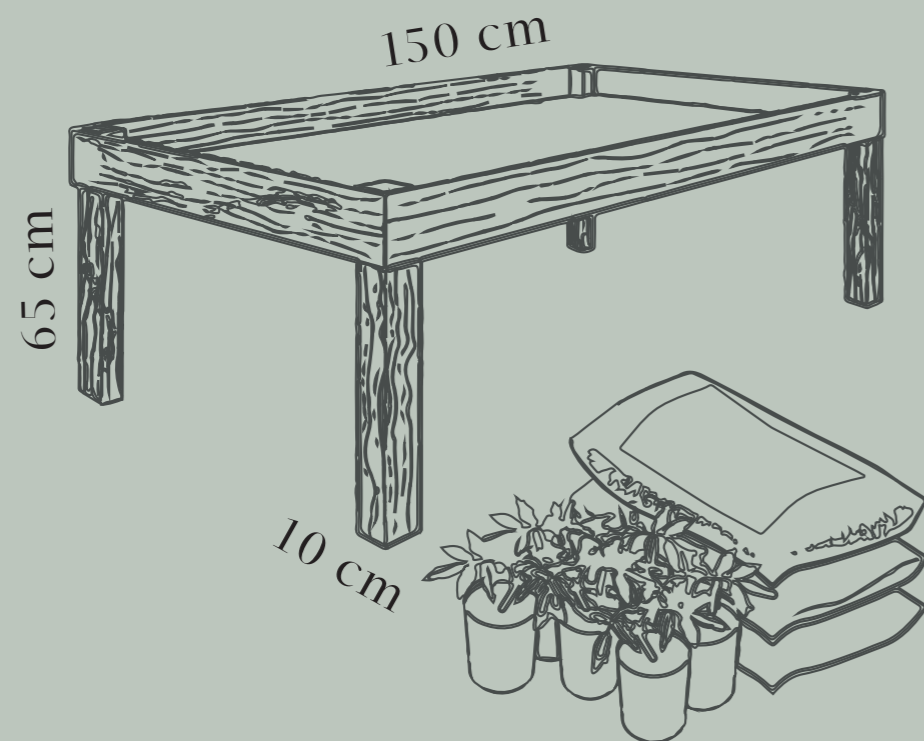


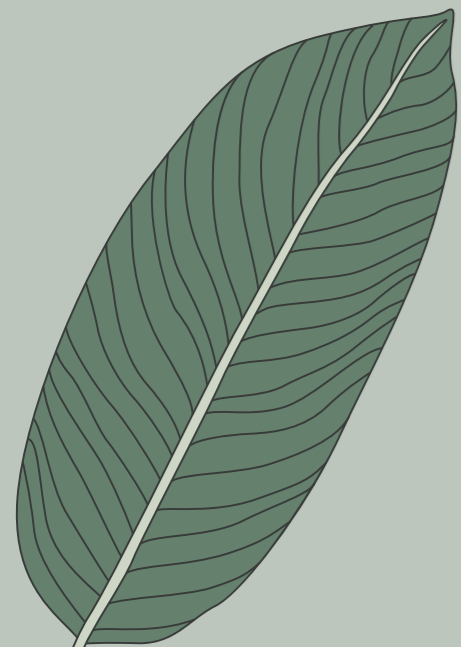
OGRÓD LECZY

# PROJEKT TECHNICZNY STOŁU KWIETNEGO

Donica usytuowana jest na planie prostokąta. Niezbędne jest dno grubości minimum 2cm, wykonane z solidnej płyty. Pozostałe części konstrukcji mogą być drewniane. Przy powiększaniu konstrukcji może okazać się konieczne dodanie piątej, środkowej nogi. Boki donic we wnętrzu są wzmocnione metalowymi kątownikami.

Dopasowanie wysokości donic musi zostać wykonane indywidualnie - dobierając wysokość donicy tak aby uczestnicy mogli wjechać pod blat wózkiem inwalidzkim.



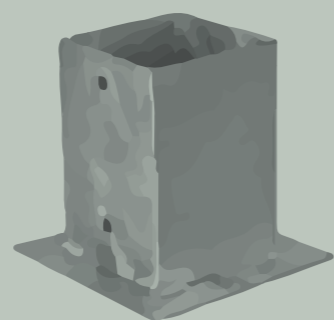


# JAK ZBUDOWAĆ STÓŁ KWIETNY

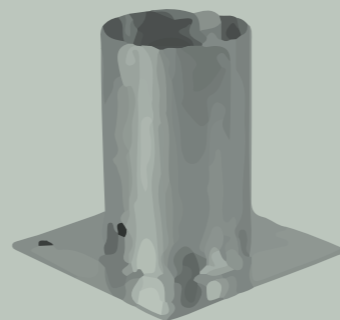
Możesz zlecić budowę stołu stolarzowi lub zbudować go samodzielnie. Ważną kwestią jest wybór gatunku drewna – im jest to drewno twardsze i szlachetniejsze tym lepiej. Proponowane są gatunki, które najlepiej zniosą zimowanie na dworze takie jak buk lub dąb. Użycie jednak takiego drewna podwyższy koszty realizacji. Bez względu na to jaki gatunek zostanie użyty donice trzeba zaimpregnować w całości podwójną warstwą lakieru jachtowego. Zabezpieczy je to przed warunkami atmosferycznymi.

Nogi donicy należy również zabezpieczyć przed bezpośrednim wpływem wilgoci instalując na nich metalowe kotwy.

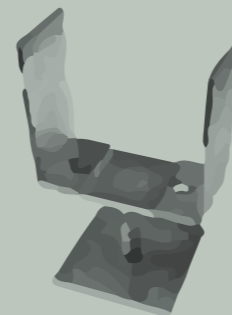
Można wybrać kotwy różnego typu.



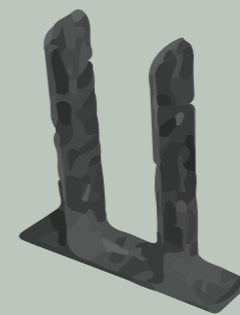
KSB



KSBO



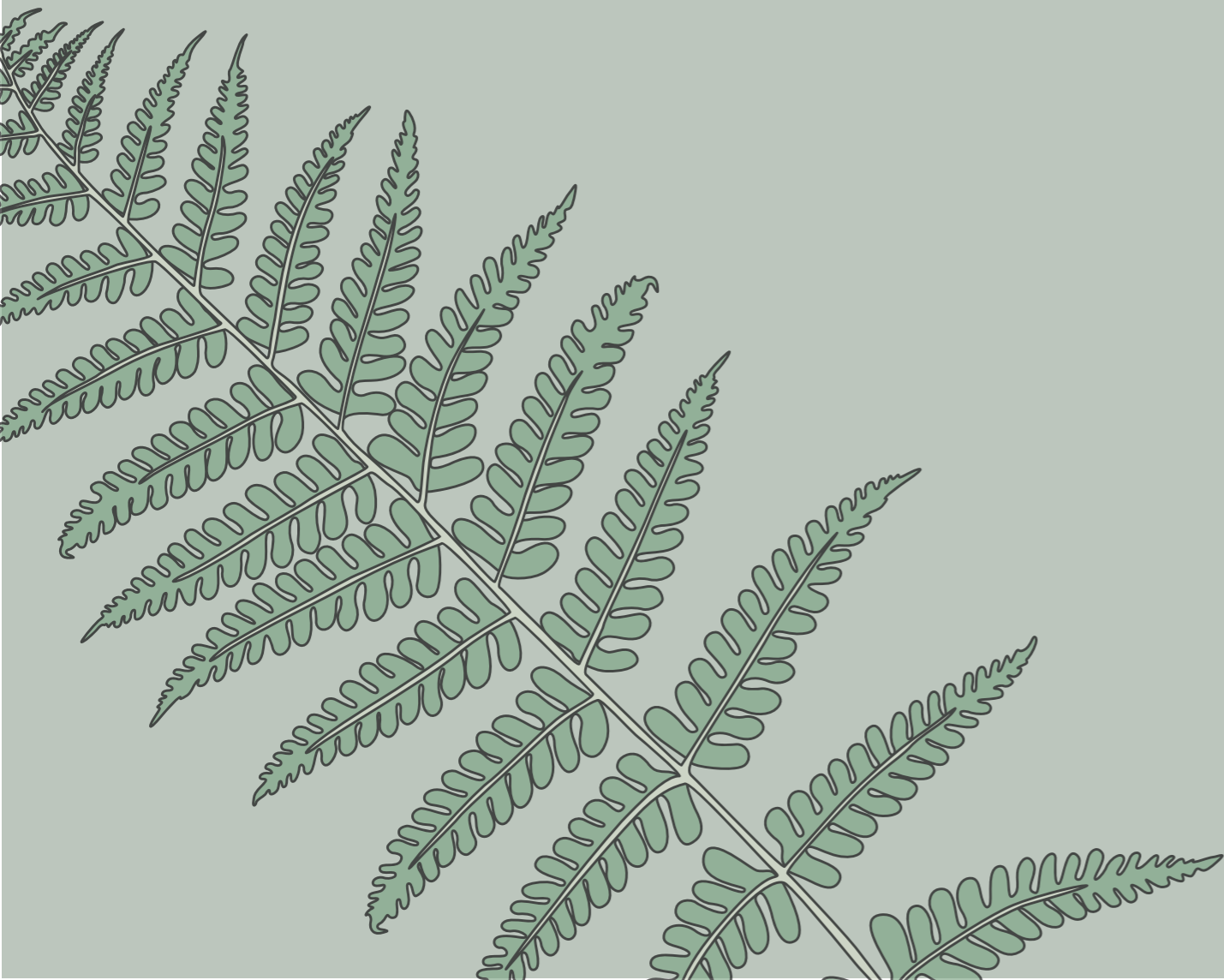
KSBR



KSS



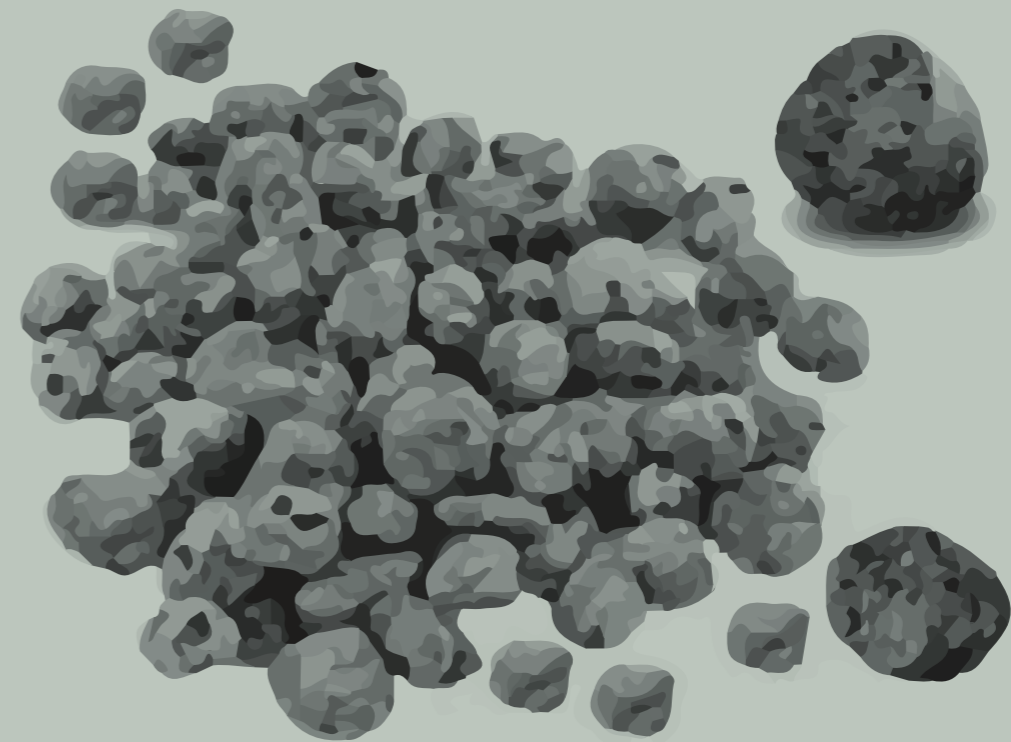
W dnie donicy należy wywiercić kilka otworów,  
aby zabezpieczyć ją przed stagnowaniem wody.



Dno i boki donicy wykładamy agrowłókniną i tuckerem lub gwoździami mocujemy ją do dna i boków stołu kwietnego. Dno wysypujemy drenażem - najlepiej użyć keramzyt, który jest lekki i nie dociąży dodatkowo konstrukcji.



AGROWŁÓKNINA



KERAMZYT



Teraz donica jest gotowa do wypełnienia podłożem – zostawiamy ok 5 cm,  
poziom ziemi podniesie się po posadzeniu roślin.  
Po posadzeniu roślin można też podłoże przykryć warstwą kory.



OGRÓD LECZY





**Fundusze Europejskie**  
Wiedza Edukacja Rozwój



**Inkubator pomysłów**



**Unia Europejska**  
Europejski Fundusz Społeczny

„Ogród leczy” to innowacja społeczna przetestowana  
w ramach projektu grantowego „Innowacje na ludzką miarę”